



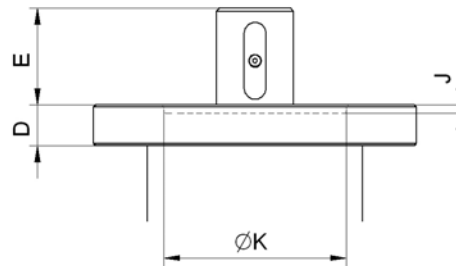
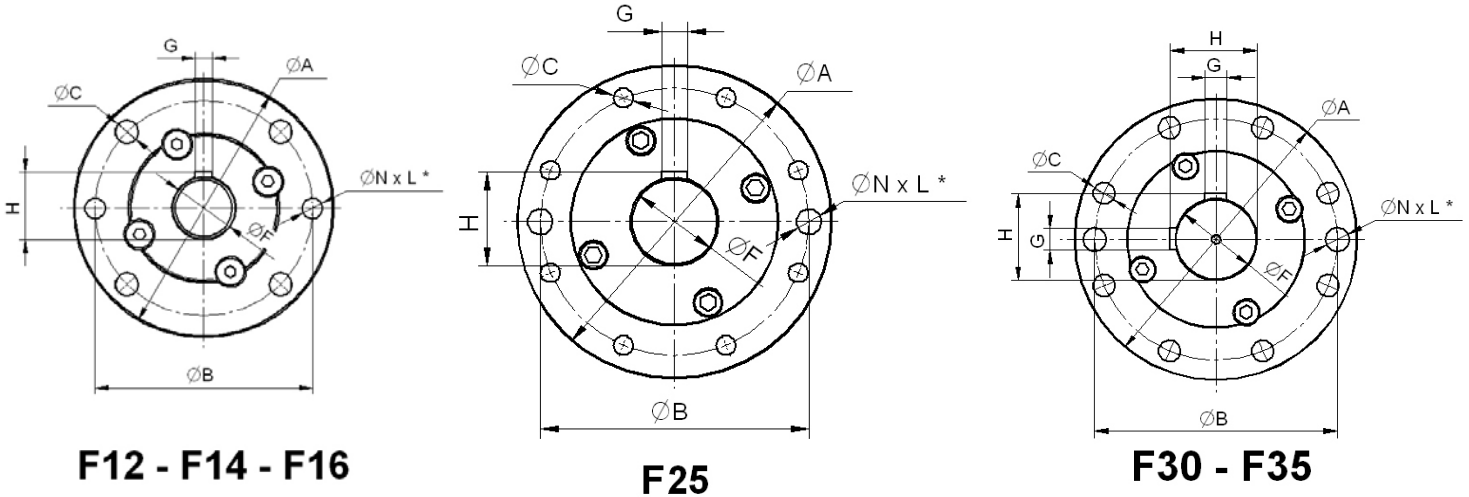
BAC VALVES

**DIMENSIONES SALIDA DE EJE**  
**BARE STEM DIMENSIONS**

**TSB**

DT-BV23 Rev.F

\* Mecanizar agujero según dimensiones tabla, para montaje con PIN, en actuador, reductor o bracket  
\* Machine PIN holes according table, for assembling actuator, gear box or bracket



DN	CLASS	ISO	ØA	ØB ±0.05	ØC	N <sup>a</sup> Holes	D	E	ØF	G	H	J	ØK	ØN (H7) x L VALVE	ØN <sup>(+0.1/+0.2)</sup> x L GEARS AND ACTUATORS
150 6" 8"x6"	150	F12	150	125	13.5	4	19	45	36	10	39	4	85	Ø12 x 12	Ø12 x 12
	300	F14	175	140	17.5	4	22	50	48	14	51.5	5	100	Ø14 x 14	Ø14 x 14
	600														
	900	F16	210	165	22	4	25	60	60	18	64	6	130	Ø18 x 18	Ø18 x 18
1500	F25	300	254	17.5	8	29	72	72	20	76.5	6	200	Ø22 x 22	Ø22 x 22	
200 8" 10"x8"	150	F12	150	125	13.5	4	19	45	36	10	39	4	85	Ø12 x 12	Ø12 x 12
	300	F14	175	140	17.5	4	22	50	48	14	51.5	5	100	Ø14 x 14	Ø14 x 14
	600	F16	210	165	22	4	25	60	60	18	64	6	130	Ø18 x 18	Ø18 x 18
	900	F25	300	254	17.5	8	29	72	72	20	76.5	6	200	Ø22 x 22	Ø22 x 22
	1500														
250 10" 12"x10"	150	F14	175	140	17.5	4	22	50	48	14	51.5	5	100	Ø14 x 14	Ø14 x 14
	300	F16	210	165	22	4	25	60	60	18	64	6	130	Ø18 x 18	Ø18 x 18
	600	F25	300	254	17.5	8	29	72	72	20	77	6	200	Ø22 x 22	Ø22 x 22
	900														
300 12" 16"x12" 14"x12"	150	F16	210	165	22	4	25	60	60	18	64	6	130	Ø18 x 18	Ø18 x 18
	300	F25	300	254	17.5	8	29	72	72	20	76.5	6	200	Ø22 x 22	Ø22 x 22
	600														
	900	F30	350	298	22	8	36	98	98	28	104	6	230	Ø28 x 30	Ø28 x 30



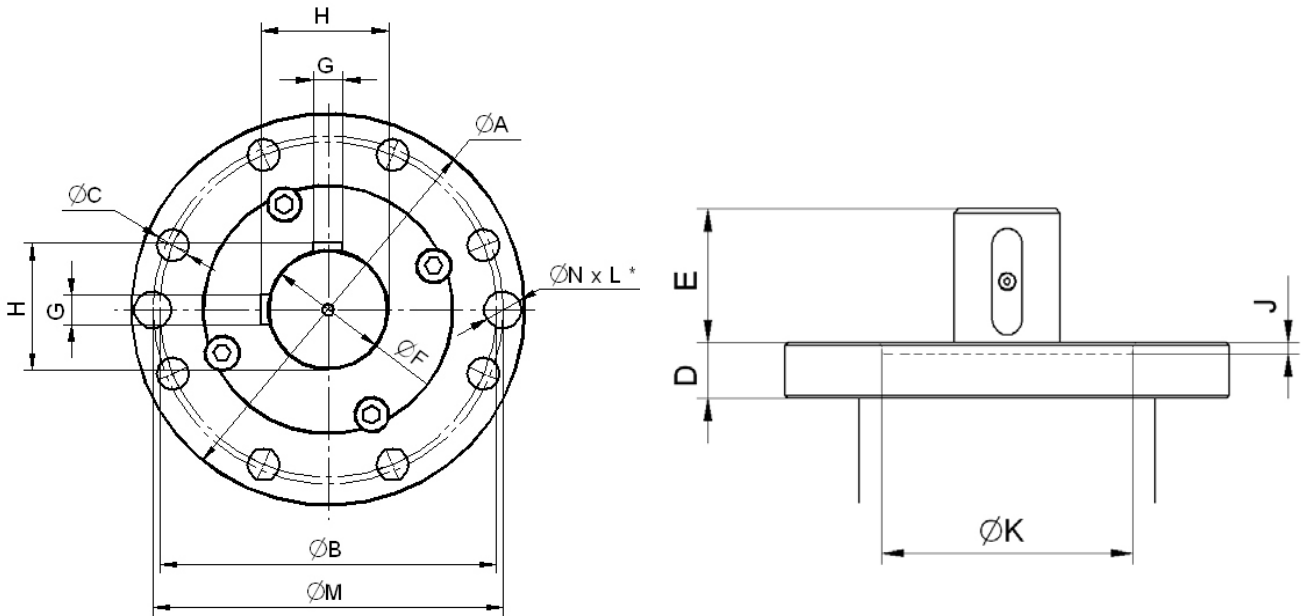
**B A C V A L V E S**

**DIMENSIONES SALIDA DE EJE  
BARE STEM DIMENSIONS**

**TSB**

DT-BV23 Rev.F

\* Mecanizar agujero según dimensiones tabla, para montaje con PIN, en actuador, reductor o bracket  
 \* Machine PIN holes according table, for assembling actuator, gear box or bracket



**F40**

DN	CLASS	ISO	ØA	ØB ±0.05	ØM	ØC	N <sup>a</sup> Holes	D	E	ØF	G	H	J	ØK	ØN (H7) x L VALVE	ØN <sup>(+0.1/+0.2)</sup> x L GEARS AND ACTUATORS
350 14" 18"x14"	150	F16	210	165	--	22	4	25	60	60	18	64	6	130	Ø18 x 18	Ø18 x 18
	300	F25	300	254	--	17,5	8	29	72	72	20	76,5	6	200	Ø22 x 22	Ø22 x 22
	600	F30	350	298	--	22	8	36	98	98	28	104	6	230	Ø28 x 30	Ø28 x 30
400 16" 20"x16"	150	F16	210	165	--	22	4	25	60	60	18	64	6	130	Ø18 x 18	Ø18 x 18
	300	F25	300	254	--	17,5	8	29	72	72	20	76,5	6	200	Ø22 x 22	Ø22 x 22
	600	F30	350	298	--	22	8	36	98	98	28	104	6	230	Ø28 x 30	Ø28 x 30
450 18"	150	F25	300	254	--	17,5	8	29	72	72	20	76,5	6	200	Ø22 x 22	Ø22 x 22
	300	F30	350	298	--	22	8	36	98	98	28	104	6	230	Ø28 x 30	Ø28 x 30
	600	F35	415	356	--	33	8	44	120	120	32	127,5	6	260	Ø35 x 40	Ø35 x 40
500 20" 24"x20"	150	F25	300	254	--	17,5	8	29	72	72	20	76,5	6	200	Ø22 x 22	Ø22 x 22
	300	F30	350	298	--	22	8	36	98	98	28	104	6	230	Ø28 x 30	Ø28 x 30
	600	F35	415	356	--	33	8	44	120	120	32	127,5	6	260	Ø35 x 40	Ø35 x 40
600 24"	150	F30	350	298	--	22	8	36	98	98	28	104	6	230	Ø28 x 30	Ø28 x 30
	300	F35	415	356	--	33	8	44	120	120	32	127,5	6	260	Ø35 x 40	Ø35 x 40
	600	F40	475	406	422	39	8	54	145	145	36	153	9	300	Ø45 x 45	Ø45 x 45