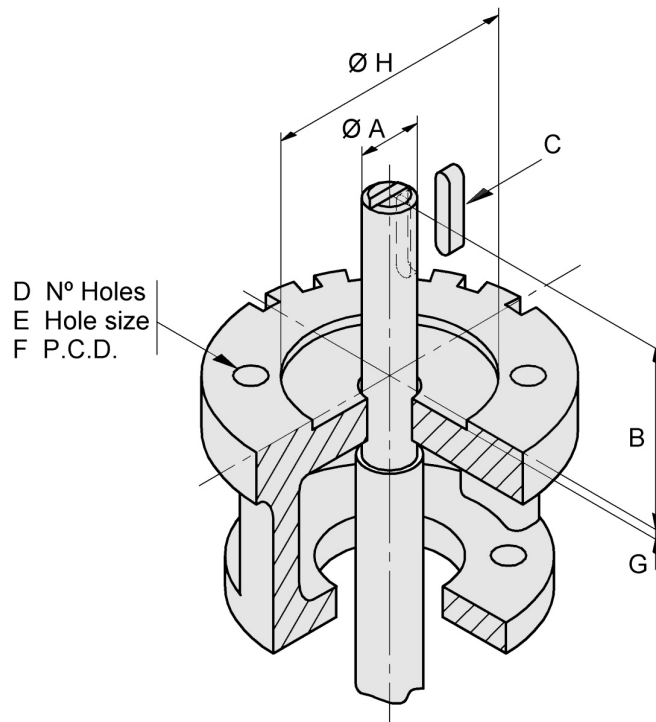




DT-FV02 Rev.2

LD, WR



VALVE SIZE		ISO 5211	A	B	C	D	E	F	G	H
ANSI	DIN									
2½" # 150		F05	12	30	4x4x25		6.6	50		35
2½" # 300										
3" # 150	80 PN 10/16	F07	14	43	5x5x36		9	70	3	55
3" # 300	80 PN 25/40									
4" # 150	100 PN 10/16									
4" # 300	100 PN 25/40	F10	20	40	6x6x36	4	11	102	4	70
5" # 150	125 PN 10/16									
5" # 300	125 PN 25/40									
6" # 150	150 PN 10/16									
6" # 300	150 PN 25/40	F12	26	54	8x7x45		13	125		85
8" # 150	200 PN 10/16									
8" # 300	200 PN 25/40	F14	31	54	10x8x45		17	140		100
10" # 150	250 PN 10/16									
10" # 300	250 PN 25/40									
12" # 150	300 PN 10/16	F16	38	71	10x8x56		21	165		130
12" # 300	300 PN 25/40									
14" # 150	350 PN 10/16									
16" # 150	400 PN 10/16	F25	48	80	14x9x70		17	254	5	200
18" # 150										
14" # 300	350 PN 25/40									
16" # 300	400 PN 25/40									
18" # 300		F30	58	90	16x10x80	8	21	298		230
20" # 150	500 PN 10/16									
24" # 150	600 PN 10/16									
20" # 300	500 PN 25/40	F30	69	100	20x12x80		21	298		230
24" # 300	600 PN 25/40									